

Wanddampkap
Flatline 120 cm
Inox



EAN 5414425076109

Energielabel

| | |
|--|------|
| ▪ Energie efficiëntie klasse (EEdampkap) | A+ |
| ▪ Jaarlijks energie verbruik (kWh/jaar) (AECdampkap) | 33,7 |
| ▪ Hydrodynamische efficiëntie klasse (FDEdampkap) | A |
| ▪ Licht efficiëntie klasse (LEdampkap) | A |
| ▪ Vetfilterefficiëntie klasse (GFEdampkap) | D |

Functies & kenmerken

| | |
|---|--------------|
| ▪ Motor | Geïntegreerd |
| ▪ Geluidsdemper | Geïntegreerd |
| ▪ Recirculatie | Optioneel |
| ▪ InTouch functie | Optioneel |
| ▪ Auto stop | ▪ |
| ▪ Naloopstand (minuten) | 10 |
| ▪ Vetfilter | 7530020 |
| ▪ Aantal vetfilters | 1 |
| ▪ Vetfilter reiniging indicatie | ▪ |
| ▪ Recirculatiefilter reiniging indicatie | ▪ |
| ▪ Bediening | Drukknoppen |
| ▪ Aantal snelheden | 3 + power |
| ▪ Powerstand met automatische terugschakeling (minuten) | 6 |

Afmetingen

| | |
|--|-------------------------|
| ▪ Product afmetingen met afvoer (BxDxHmin-Hmax) (mm) | 1198 x 554 x 660 - 1050 |
| ▪ Product afmetingen met recirculatie (BxDxHmin-Hmax) (mm) | 1198 x 554 x 730 - 1120 |
| ▪ Max hoogte met schachtverlengstuk met afvoer (mm) | 1410 |
| ▪ Max hoogte met schachtverlengstuk met recirculatie (mm) | 1480 |
| ▪ Advies afstand tussen werkblad en onderzijde dampkap met een inductie kookplaat (Hmin-Hmax)(mm) | 650 - 750 |
| ▪ Advies afstand tussen werkblad en onderzijde dampkap met een gas kookplaat (Hmin-Hmax)(mm) | 650 - 750 |
| ▪ Advies afstand tussen werkblad en onderzijde dampkap met elektrische of keramische kookplaat (Hmin-Hmax)(mm) | 600 - 750 |
| ▪ Diameter uitblaasopening (mm) | 150 |
| ▪ Positie uitlaat | Boven |

Verlichting

| | |
|--|------|
| ▪ Type functionele verlichting | LED |
| ▪ Functionele verlichting dimbaar | ▪ |
| ▪ Soft-ON/OFF | ▪ |
| ▪ Aantal lichtpunten functionele verlichting | 4 |
| ▪ Totaal verbruik functionele verlichting (W) | 12 |
| ▪ Kleurtemperatuur functionele verlichting (K) | 2700 |

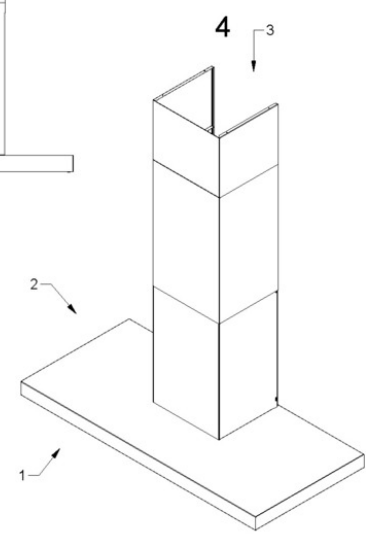
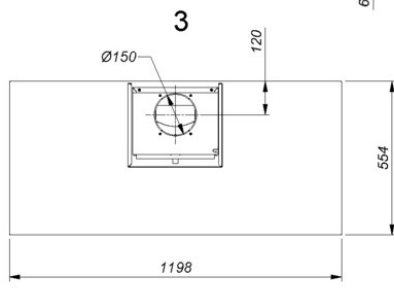
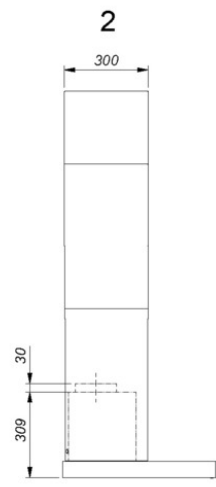
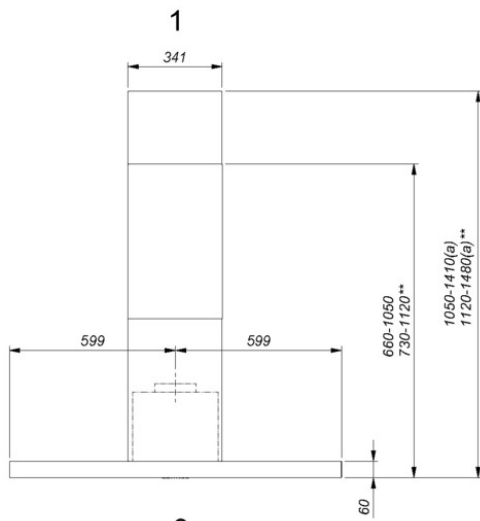
Luchthoeveelheid & geluidsniveau

| | |
|--|-----------|
| ▪ Vrijblazend debiet (m ³ /h) | 815 |
| ▪ Debiet afvoer snelheid 1 (m ³ /h) / Max druk afvoer snelheid 1 (Pa) | 259 / 83 |
| ▪ Debiet afvoer snelheid 2 (m ³ /h) / Max druk afvoer snelheid 2 (Pa) | 420 / 247 |
| ▪ Debiet afvoer snelheid 3 (m ³ /h) / Max druk afvoer snelheid 3 (Pa) | 550 / 380 |
| ▪ Debiet afvoer max snelheid (m ³ /h) (Qboost) / Max druk afvoer max snelheid (Pa) | 631 / 381 |
| ▪ Geluidsdruk afvoer snelheid 1 (dB(A)) / Geluidsniveau afvoer snelheid 1 (dB(A)) | 26 / 36 |
| ▪ Geluidsdruk afvoer snelheid 2 (dB(A)) / Geluidsniveau afvoer snelheid 2 (dB(A)) | 38 / 49 |
| ▪ Geluidsdruk afvoer snelheid 3 (dB(A)) / Geluidsniveau afvoer snelheid 3 (dB(A)) | 44 / 55 |
| ▪ Geluidsdruk afvoer max snelheid (dB(A)) / Geluidsniveau afvoer max snelheid (dB(A)) (LWAboost) | 48 / 59 |

Technische eigenschappen

| | |
|--|------|
| ▪ Maximaal vermogen (W) | 117 |
| ▪ Netspanning (V) | 230 |
| ▪ Frequentie (Hz) | 50 |
| ▪ Elektriciteitsverbruik in stand-by-mode (Ps) (W) | 0.25 |
| ▪ Netto gewicht (kg) | 35,6 |
| ▪ Lengte van de aansluitkabel (m) | 1,3 |

7610 - 7612



Installatie accessoires

Rugwandpaneel & verlenschouw

▪ 7600100

Verlenschouw Novy Flatline

Extra accessoires

▪ 840029

Afstandsbediening (los te verkrijgen)

Accessoires

Recirculatie kit

7600400

Monoblock recirculatiekit Novy Flatline wand 90 en 120 cm

Kit aansturing

990030

Kit voor klepsturing of externe verlichting

